

Magnetic Pumps

MX 시리즈

취급설명서

천세 마그네트펌프 MX시리즈를 구입해 주셔서 감사합니다.
 제품을 사용하기 전에 반드시 먼저 읽어주십시오. 올바른 취급방법 및
 보수점검이 알기 쉽게 설명되어있습니다.
 읽어보시고 펌프의 성능과 장기간의 수명을 보장받을 수 있도록 안전하게
 사용하십시오.
 취급설명서는 항상 잘 보이는 곳에 보관해 두십시오.

목 차

1. 안전상의 주의사항	3
2. 제품의 확인	5
3. 개요	5
4. 형식표시	6
5. 사양 · 능력표	6
6. 접액부 재질	7
7. 성능 곡선도	7
8. 작동원리	8
9. 설치	8
10. 운전	10
11. 보수 · 점검	11
12. 고장의 원인과 대책	11
13. 펌프 분해도	12
14. 보증	15
15. 수리서비스	15

1

안전상의 주의사항

1-1 서론

- 제품을 안전하게 사용하기 위해 취급설명서에 다음과 같이 표시하였습니다.
- 안전에 관한 중요한 내용이므로 반드시 지켜주십시오.
- 기호와 의미는 다음과 같습니다.

⚠ 경고 경고사항을 지키지 않고 잘못된 취급을 하면 사람이 사망 또는 중상을 입을 수 있습니다.

⚠ 주의 주의사항을 지키지 않고 잘못된 취급을 하면 사람이 상해를 입거나, 물적손해가 발생할 수 있습니다.

1-2 사용조건상의 주의사항

⚠ 주의

- 이 펌프는 액체를 이송하는 용도 이외에는 사용하지 마십시오. 사고와 파손이 될 수 있습니다.
- 아래사항을 준수하십시오. 만약 그렇지 않으면 고장의 원인이 될 수 있습니다.
 - 주위온도 : 0~40°C
 - 사용액의 온도 : P,G계열 0~80°C M계열 0~100°C
 - 사용액의 점도한계 : 30 mPas
 - 사용이 불가한 액체 : 마그네트에 영향을 미칠 수 있는 철, 니켈 등의 분말을 함유한 액체
점액부 재질에 형상변화를 일으키는 이송액 및 슬러리액(G계열은 제외)

1-3 설치시 주의사항

⚠ 경고

- 관리자 이외에 외부인이나 어린이들의 손이 닿지 않는 장소에 설치해 주십시오.
- 젖은 손으로 만지지 마십시오. 감전이 일어날 수 있습니다.

⚠ 주의

- 주위온도가 높은 장소(40°C 이상)와 온도가 어는점 이하로 내려가는 장소에는 설치하지 마십시오. 펌프내부가 파손될 수 있습니다.
- 먼지와 습기가 많은 장소, 비바람이 치는 장소에는 설치하지 마십시오. 감전과 고장이 날 수 있습니다.
- 자흡식이 아니므로 펌프의 흡입측을 탱크의 액면보다 낮은 위치에 설치하기 바랍니다.
- 배선전에 모터의 전압 상수 및 주파수 등을 잘 확인하고 규정의 전원에 접속해 주십시오. 규정 전원이외의 것으로 연결하면 고장 및 화재가 일어날 수 있습니다.
- 접지선은 감전방지를 위해 반드시 결선해서 접지해 주십시오.
- 배선은 전기기술자에게 맡기십시오.
- 펌프의 조정 및 정비 등을 위하여 규정된 마그네트 스위치와 서멀릴레이를 설치하십시오.
- 배선에는 규격품을 사용하고 전기설비의 기술기준과 내선규정에 따라 안전에 충분히 유의하십시오.
- 모터가 역회전하면 양수량이 적고 펌프의 고장원인이 되므로 회전방향에 맞게 모터의 전원을 결선하십시오.

1-4 운전시 주의사항

⚠ 경고

- 공운전은 하지 마십시오. 내부 부품이 손상됩니다.

⚠ 주의

- 위험액을 사용할 경우 반드시 보호구(보호장갑, 마스크, 보호안경, 내약액작업복)를 착용해 주십시오.
- 펌프 집액부에는 최종성능검사시 사용했던 물이 남아 있을 수 있습니다. 물과 반응하여 이상현상이 발생하는 약액을 사용할 경우 반드시 물을 제거한 후 건조시켜 주십시오.
- 운전중에 모터부위를 맨손으로 만지지 마십시오. 고온으로 화상을 입을 수 있습니다.
- 흡입 및 토출밸브의 급격한 개방 및 차단은 하지 마십시오. 마그네트의 자성이 엇갈리게 되어 임펠러가 회전하지 않을 수 있습니다.

1-5 보수 · 점검시 주의사항

⚠ 경고

- 감전의 우려가 있으니 작업을 할 때에는 반드시 전원을 끄고 펌프 및 장치를 정지시켜 주십시오.

⚠ 주의

- 분해, 조립등의 작업을 할 때에는 보호구를 반드시 착용하십시오.
- 수리 및 정비하기 전에 토출배관의 압력을 빼고 펌프 집액부의 액을 배출한 뒤 작업하십시오.
- 주위온도가 사용액의 어는점 이하로 내려가면 펌프가 파손될 수 있으니 운전정지 후 반드시 펌프와 배관속에 들어있는 액을 빼 주십시오.

1-6 보증 및 수리서비스시 주의사항

⚠ 경고

- 펌프를 임의로 개조하거나 지정된 부속품을 사용하지 않을 경우 제품에 대하여 보증하지 않습니다. 그리고 이에 따른 사고 및 고장으로 인한 제반비용을 보상할 수 없으니 주의하십시오.

⚠ 주의

- 펌프를 공장수리로 보낼 경우 집액부 내부를 완전히 세척한 후 보내십시오.
- 인체에 치명적으로 유해한 액체를 취급했을 경우 반송하지 마십시오.

1-7 기타

⚠ 주의

- 만일 펌프와 배관이 파손되어 액이 방출되는 것을 고려해 반드시 적절한 방호처치를 해 주십시오.
- 파손된 펌프는 사고와 고장이 날 수 있으므로 절대 사용하지 마십시오.
- 사용이 다된 펌프의 폐기처리는 관련법규에 따라 처분해 주십시오.

2 제품의 확인

2-1 포장의 해체시 점검사항

팩프가 입고되면 즉시 다음사항을 점검해 주십시오.

만약 결함이 발견된다면, 구입처에 문의하십시오. 즉시 문제를 처리해 드리겠습니다.

- ① 주문하신 사양이 맞습니까?
- ② 표준부속품이 빠짐없이 들어있습니까?
- ③ 운반중 진동이나 충격으로 파손된 부위가 없습니까?
- ④ 볼트, 너트가 이완되지 않았습니까?

2-2 표준부속품

- ① 취급설명서1 부
- ② 설치볼트(와셔 · 너트 포함)4 SET(MX-135S의 경우M8×35L)
(MX-250, 300의 경우M10×40L)

3 개요

3-1 특징

- ① 펌프실과 모터부분이 격리된 페라이트 마그네트에 의한 간접 구동방식을 채택하여 액체의 누설에 대한 염려가 전혀 없습니다.
- ② 콤팩트한 고성능 모터와 펌프실이 조합된 소형, 경량의 설계입니다.
- ③ 펌프실 등 주요부분은 PP재질로 제작되었으며, 또한 축은 세라믹 등으로 우수한 내식재료를 사용하였으므로 특히 산,알칼리성의 화학액을 이송할 때 우수한 성능을 발휘합니다. (P 계열)
- ④ 내열성이 우수한 MPPO재질을 사용하여 100℃까지의 고온액도 이송이 가능합니다. (M 계열)
- ⑤ 내마모성이 뛰어난 베어링을 장착하여 마모성의 액도 이송이 가능합니다. (G 계열)

3-2 용도

- ① 필름 자동현상기, 사진제판 현상기, 사진액 처리
- ② 음료 자동판매기, 난방기기 등의 온수공급용
- ③ 항온수조, 가스분석기, 이온분석장치, 화학기기 등
- ④ 초음파 세정기, 의료기기 등의 액체순환
- ⑤ 탈지장치, 산세, 표면처리 장치 등의 액체처리
- ⑥ 브라운관 제조장치, IC용 사진 제판장치 등
- ⑦ 약액의 이송, 순환, 교반용
- ⑧ 연구실, 실험실, 테스트 플랜트
- ⑨ 반도체장비(습식 가스스크라바 순환용) 및 반도체공정(에칭머신 순환용)

4 형식표시

MX - 135 - P H - S

①
②
③
④
⑤

① 시리즈명

MX : MX(마그네트 펌프) 시리즈

② 기종명(최대유량기준)

135 : 135 ml/min(60Hz 기준)

③ 접액부 재질

P : PP(일반약액용)
 M : MPPO(고온액용)
 G : PP(마모성액)
 X : 특수

④ 접속방식

H : 호스 F : 플랜지 T : 나사 X : 특수

⑤ 전원

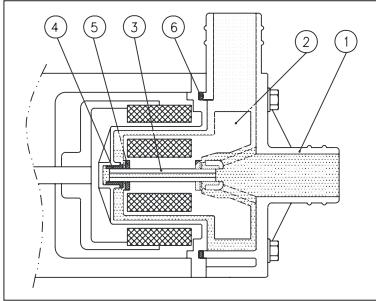
S : 단상220V A : 삼상220/380V
 B : 삼상440V X : 특수

5 사양 · 능력표

모델	항목		최대유량(l/min)				최고양정(m)		표준유량(l/min-m)		접속형식			모터		비중 한계	중량 (kg)
	50Hz	60Hz	50Hz	60Hz	50Hz	60Hz	호스	플랜지	나사	출력	상						
MX-30	25	30	2.9	4.3	15-2	22-2	16mm	-	-		35W	단상	1.4	3			
MX-50	45	50	2	2.8	30-1.1	40-1.2	25mm				1.4						
MX-85	75	85	3.2	4.5	45-2	65-2	25mm				65W		1.4		5.5		
MX-120	105	120	7.2	10.4	60-5.5	70-8	25mm	25A	G1	300W	단상	1.2	8.5				
MX-135	120	135	8.5	12	60-6	70-9	25mm	25A	G1		삼상	1.3					
MX-135S											0.4kw	삼상		1.6	14		
MX-250	225	250	10	14	120-7	130-10	-	40A	-	0.75kW	삼상	1.2	26				
MX-300	270	300	12.5	17.5	160-7.5	170-11		40A		1.5kW		1.8	30				

- 주) 1. 최대유량은 양정 0m일 때 유량을 표시하며, 최고양정은 토출측밸브를 닫았을 때의 양정을 표시함.
 2. 사용액의 온도범위는 P,G계열은 0~80℃ 이고 M계열은 0~100℃입니다.
 3. 사용장소는 옥내이고, 동결액은 사용할 수 없습니다.
 4. 도장색상(Munsell No.)은 1.5BG 5.3/5
 5. 사양은 개량등의 이유로 예고없이 변경될 수 있습니다.

6 집액부 재질

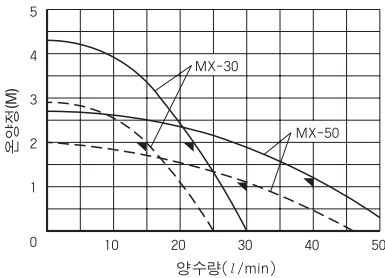


번호	부품명	재질	
		P.G계열	M계열
①	케이싱	PP	MPPO
②	임펠러	PP	MPPO
③	샤프트	CERAMIC	CERAMIC
④	베어링	RULON	RULON
⑤	와셔	CERAMIC	CERAMIC
⑥	오링	FKM	FKM

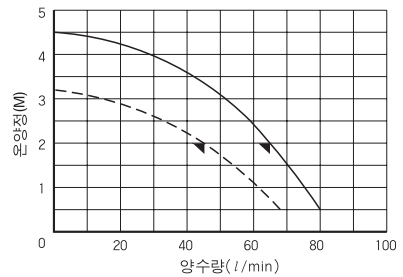
7 성능 곡선도

조건 : — 60Hz - - - 50Hz 실온, 청수

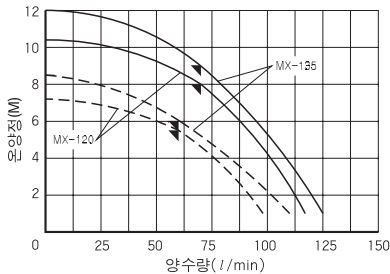
① MX-30, 50



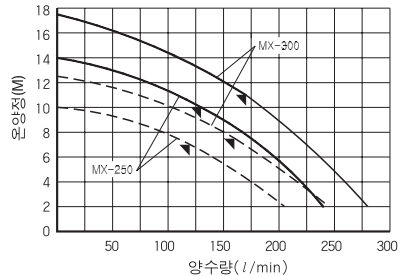
② MX-85



③ MX-120, 135



④ MX-250, 300



주) 상기곡선은 상온에서 청수를 사용했을때 측정된 예이므로 각각의 조건에 따라 약간 다를 수 있습니다.

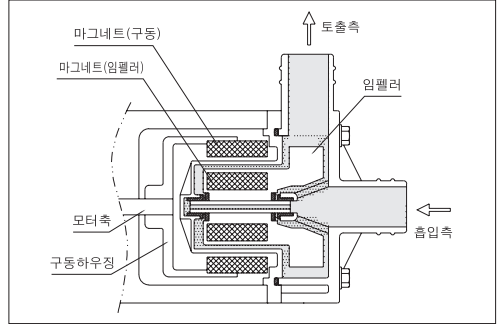
8

작동원리

그림과 같이 모터에 전원을 넣으면 페라이트 마그네트를 봉입한 임펠러가 모터축에 부착한 구동 마그네트에 의하여 회전하는 페라이트 마그네트 구동방식의 펌프입니다.

펌프실은 내화학성 수지로 제작된 케이싱으로 완전히 외부와 차단되고 임펠러는 자력에 의해 회전하기 때문에 펌프축이 없고 메카니칼셀 등의 축봉장치가 없습니다.

구동마그네트 및 임펠러에 봉입된 마그네트는 모터 토크에 대하여 충분한 구동력을 갖고 있습니다.



9

설치

9-1 설치

⚠ 경고

- 관리자 이외에 외부인이나 어린이들의 손이 닿지 않는 장소에 설치해 주십시오.

⚠ 주의

- 주위온도가 높은 장소(40℃ 이상)와 온도가 어는점 이하로 내려가는 장소에는 설치하지 마십시오. 펌프내부가 파손될 수 있습니다.
- 먼지와 습기가 많은 장소와 비바람이 치는 장소에는 설치하지 마십시오. 감전과 고장이 날 수 있습니다.
- 자흡식이 아니므로 펌프의 흡입측을 탱크의 액면보다 낮은 위치에 설치하기 바랍니다.

- ① 보수 및 점검에 용이한 위치에 설치하시기 바랍니다.
- ② 탱크의 액면보다 높은 위치에 펌프를 설치하는 경우에는 흡입측에 푸트밸브를 부착하고 운전하기 전에 마중물(물부름)을 하시기 바랍니다.

9-2 배관

⚠ 주의

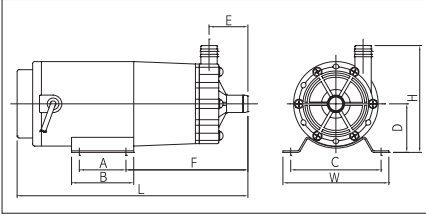
- 고온의 액을 이송할 경우 별도의 내열호스로 사용하십시오.

- ① 호스형식의 배관은 비닐호스 등 내식성이 있는 것을 사용하고 MX-120,135,250,300은 플라스틱계열(PP,PVC)의 플랜지를 사용하시기 바랍니다. 특히 호스형식은 흡입측의 흡입력에 의해 찌그러지는 수가 있으므로 스프링내장형 호스등을 사용하시기 바랍니다.

- ② 호스형식은 호스의 접속부를 호스밴드로 처리하고, MX-120,135,250,300의 플랜지 접속부는 플랜지 사이에 가스켓을 끼우고 볼트로 단단히 고정하여 액이 새지 않도록 하시기 바랍니다. 특히 흡입측의 접속이 불안정한 경우에는 공기를 흡입하여 양수능력이 저하되고 펌프가 공운전 될 가능성이 있습니다.
- ③ 액체의 마찰저항을 줄이기 위해 배관은 짧고 구부러지지 않도록 하시기 바랍니다.

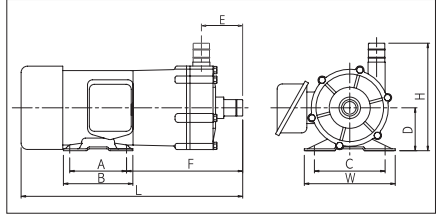
9-3 외형치수

① MX-30, 50, 85



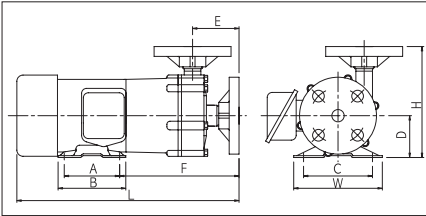
모델	W	H	L	A	B	C	D	E	F
MX-30	108	110	238	48	64	93	50	40	126
MX-50	108	114	248	48	64	93	50	47	136
MX-85	120	137	304	60	80	102	65	50	163

② MX-120, 135(호스, 나사형)



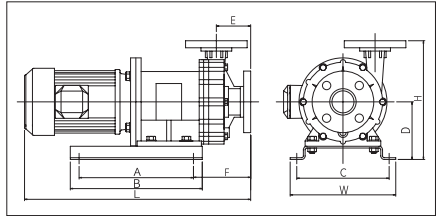
모델	W	H	L	A	B	C	D	E	F
MX-120									
MX-135	144	170	351	90	110	112	68	66	184
MX-135S	185	210	399	160	200	160	107	66	110

③ MX-120, 135(플랜지형)



모델	W	H	L	A	B	C	D	E	F
MX-120									
MX-135	144	180	361	90	110	112	68	76	194
MX-135S	185	220	409	160	200	160	107	76	120

④ MX-250, 300



모델	W	H	L	A	B	C	D	E	F
MX-250	240	274	518	260	300	210	131	81	134
MX-300			551						

9-4 배선

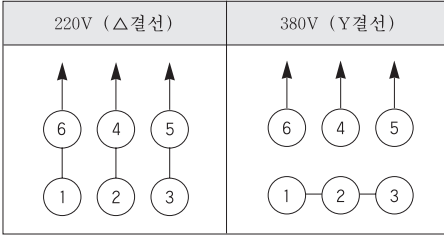
⚠ 경고

- 젖은 손으로 만지지 마십시오. 감전이 일어날 수 있습니다.

⚠ 주의

- 배선전에 모터의 전압 상수 및 주파수 등을 잘 확인하고 규정의 전원에 접속해 주십시오. 규정 전원이외의 것으로 연결하면 고장 및 화재가 일어날 수 있습니다.
- 접지선은 감전방지를 위해 반드시 결선해서 접지해 주십시오.
- 펌프의 조정 및 정비 등을 위하여 규정된 마그네트 스위치와 써머릴레이를 설치하십시오.
- 배선에는 규격품을 사용하고 전기설비의 기술기준과 내선규정에 따라 안전에 충분히 유의하십시오.
- 모터가 역회전하면 양수량이 적고 펌프의 고장원인이 되므로 회전방향에 맞게 모터의 전원을 결선하십시오.

삼상 220/380V 겸용시 모터결선방법 (* 공장출하시 220V로 결선되어 있습니다.)



10 운 전

⚠ 경고

- 공운전은 하지 마십시오. 내부 부품이 손상됩니다.

⚠ 주의

- 위험액을 사용할 경우 반드시 보호구(보호장갑, 마스크, 보호안경, 내약액작업복)를 착용해 주십시오.
- 펌프 접액부에는 최종성능검사시 사용했던 물이 남아 있을 수 있습니다. 물과 반응하여 이상현상이 발생하는 약액을 사용할 경우 반드시 물을 제거한 후 건조시켜 주십시오.
- 운전중에 모터부위를 맨손으로 만지지 마십시오. 고온으로 화상을 입을 수 있습니다.
- 흡입 및 토출밸브의 급격한 개방 및 차단은 하지 마십시오. 마그네트의 자성이 엇갈리게 되어 임펠러가 회전하지 않을 수 있습니다.

- 1 펌프실에 물을 가득 채운 다음 토출측의 밸브를 잠그고 전원을 넣어 밸브를 서서히 열어 주시기 바랍니다. (푸트밸브를 사용하는 경우에는 전원을 넣기 전에 흡상호스 및 펌프실에 물을 가득 채운 다음 전원을 넣으시기 바랍니다.)
- 2 펌프가 이상없이 이송하는가를 확인하시기 바랍니다. 이송이 되지 않을 경우에는 즉시 전원을 끄고 원인을 제거하시기 바랍니다.
- 3 펌프에 이물질이 들어가지 않도록 하시기 바랍니다. 이물질이 들어가면 임펠러가 로크되어 모터만 회전하게 됩니다. 이때는 즉시 전원을 끄고 펌프를 분해하여 이물질을 제거하시기 바랍니다.

11 보수 · 점검

△ 경고

- 감전의 우려가 있으니 작업을 할 때에는 반드시 전원을 끄고 펌프 및 장치를 정지시켜 주십시오.

△ 주의

- 분해, 조립등의 작업을 할 때에는 보호구를 반드시 착용하십시오.
- 수리 및 정비하기 전에 토출배관의 압력을 빼고 펌프 접액부의 액을 배출한 뒤 작업하십시오.
- 주위온도가 사용액의 어는점 이하로 내려가면 펌프가 파손될 수 있으니 운전정지 후 반드시 펌프와 배관속에 들어있는 액을 빼 주십시오.

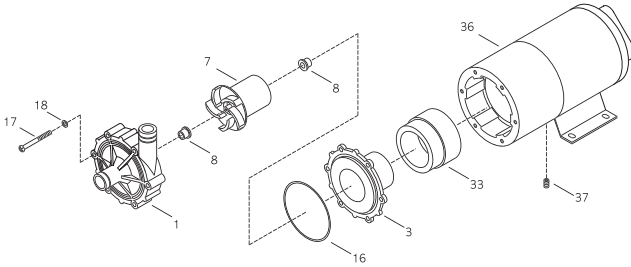
- ① 보수 점검으로서 펌프의 운전상태, 진동, 이상음이 없는지 또 전원값, 토출량에 이상이 없는지 등을 확인하시기 바랍니다.
- ② 이상이 있는 경우에는 신속히 전원을 끄고 『고장의 원인과 대책』의 항을 참고하여 원인을 제거하시기 바랍니다.

12 고장의 원인과 대책

현 상	원 인	대 책
모터가 가동되지 않음	배선의 불량 및 단선	점검
	콘덴서의 불량(단상일 경우)	교환
	모터의 불량 및 단선	수리 및 교환
양수되지 않거나 양수량이 적음	공운전	시동전에 액이 있는지 확인
	펌프내에 공기가 들어있다	공기를 완전히 제거한다
	흡입측으로부터 공기를 흡입한다.	공기가 흡입될 우려가 있는 관의 연결부를 확인하여 수리한다
	흡입호스가 수축(호스형식의 경우)	수축되지 않는 편사호스로 대체한다
	임펠러에 이물질 부착	임펠러를 청소한다
모터의 과부하	배관내에 공기가 들어있다	배관내의 공기를 빼낸다
	취급액의 비중 및 점도가 과대	적절한 펌프로 교체
	임펠러에 이물질이 부착	임펠러를 청소한다
	임펠러의 외주가 뒷케이싱에 접촉	부품교환
소음 및 진동이 크다	임펠러 손상	부품교환
	공운전	흡입측 호스나 배관에 순환액이 있는지 확인한다
	임펠러에 이물질이 부착	임펠러를 청소한다
액이 누설되고 있다	임펠러 손상	부품교환
	오링의 손상	부품교환
	뒷케이싱의 손상	부품교환

13 펌프 분해도

13-1 MX-30, 50, 85



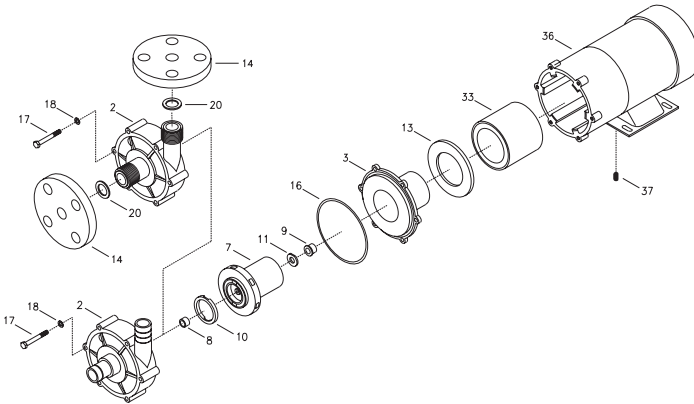
번호	명 칭	수량
1	앞케이싱	1
3	뒷케이싱	1
7 ⁽¹⁾	임펠러세트	1
8	베어링	2

번호	명 칭	수량
16	오링	1
17	볼트	6
18 ⁽²⁾	와셔(평)	6
33	구동마그네트세트	1

번호	명 칭	수량
36	모터	1
37	세트스크류	2

주) 1. 와셔가 포함되어 있음. 2. MX-85 기준에만 해당

13-2 MX-120, 135-P



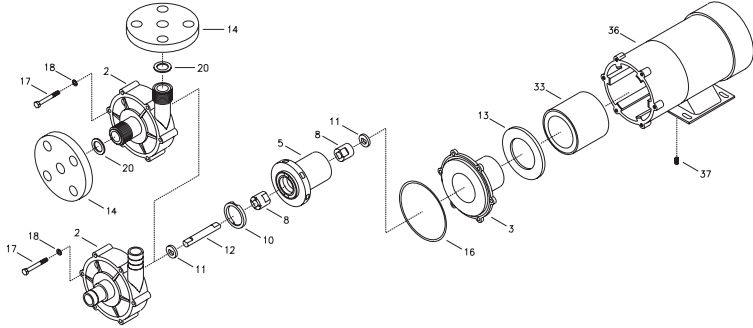
번호	명 칭	수량
2	앞케이싱세트	1
3	뒷케이싱	1
7	임펠러세트	1
8	베어링 "S"	1
9	베어링 "F"	1
10	마우스링	1

번호	명 칭	수량
11	와셔	1
13	뒷케이싱커버	1
14 ⁽¹⁾	플랜지	2
16	오링	1
17	볼트(육각)	6
16	와셔(평)	6

번호	명 칭	수량
20 ⁽¹⁾	패킹	2
33	구동마그네트세트	1
36	모터	1
37	세트스크류	2

주) 1. 플랜지형식에만 해당

13-3 MX-120, 135 - M, G



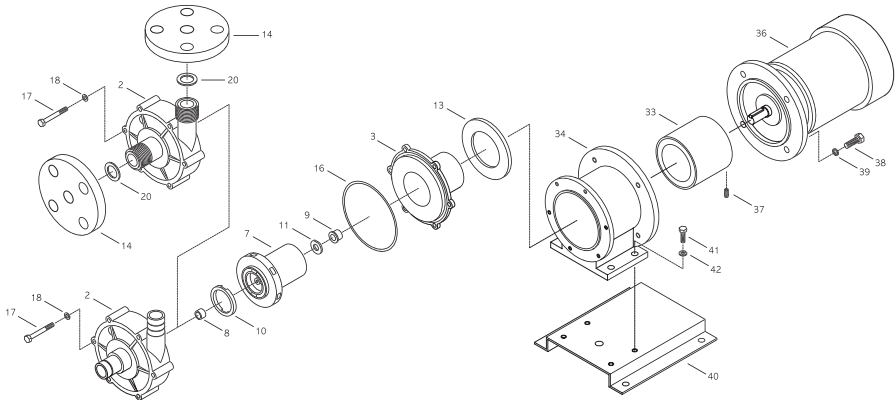
번호	명 칭	수량
2	앞케이스세트	1
3	뒷케이스	1
7	임펠러세트	1
8	베어링	2
10	마우스링	1
11	와셔	2

번호	명 칭	수량
12	샤프트	1
13	뒷케이스커버	1
14 ⁽¹⁾	플랜지	2
16	오링	1
17	볼트(육각)	6
18	와셔(평)	6

번호	명 칭	수량
20 ⁽¹⁾	패킹	2
33	구동마그네트세트	1
36	모터	1
37	세트스크류	2

주) 1. 플랜지 형식에만 해당

13-4 MX-135S-P



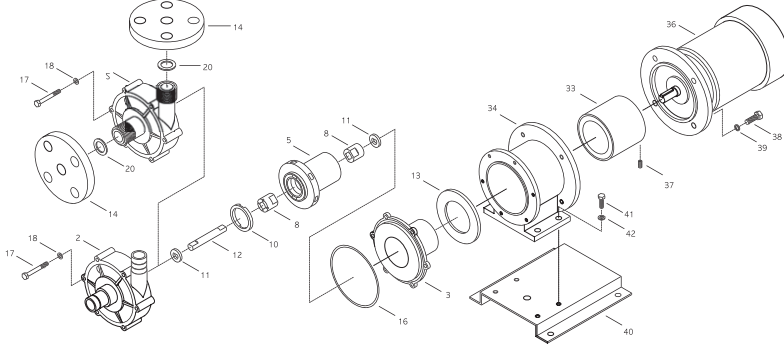
번호	명 칭	수량
2	앞케이스세트	1
3	뒷케이스	1
5	임펠러 세트	1
8	베어링 "S"	1
9	베어링 "F"	1
10	마우스링	1
11	와셔	1
13	뒷케이스커버	1

번호	명 칭	수량
14 ⁽¹⁾	플랜지	2
16	오링	1
17	볼트(육각)	6
18	와셔(평)	6
20 ⁽¹⁾	패킹	2
33	구동마그네트세트	1
34	브라켓트	1
36	모터	1

번호	명 칭	수량
37	세트스크류	2
38	볼트(육각)	6
39	와셔(스프링)	6
40	베드	1
41	볼트(육각)	4
42	와셔(스프링)	4

주) 1. 플랜지 형식에만 해당

13-5 MX-135S - M, G



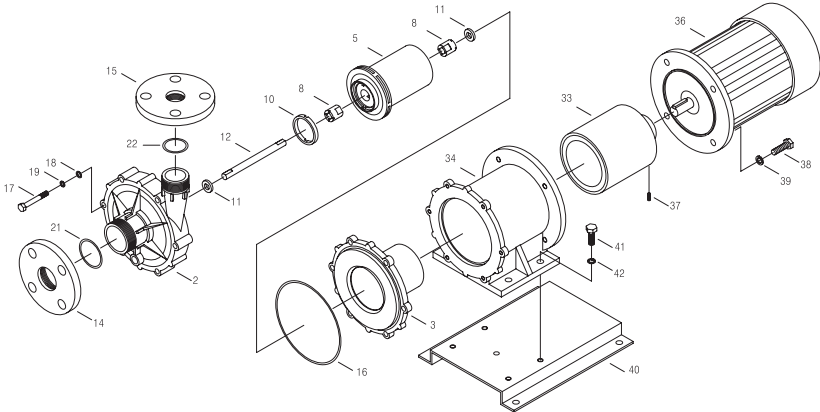
번호	명 칭	수량
2	앞케이싱세트	1
3	뒷케이싱	1
7	임펠러세트	1
8	베어링	2
10	마우스링	1
11	와셔	2
12	샤프트	1

번호	명 칭	수량
13	뒷케이싱커버	1
14 ⁽¹⁾	플랜지	2
16	오링	1
17	볼트(육각)	6
18	와셔(평)	6
20 ⁽¹⁾	패킹	2
33	구동마그네트세트	1

번호	명 칭	수량
36	모터	1
37	세트스크류	2
38	볼트(육각)	6
39	와셔(스프링)	6
40	베드	1
41	볼트(육각)	4
42	와셔(스프링)	4

주) 1. 플랜지 형식에만 해당

13-6 MX-250, 300



번호	명 칭	수량
2	앞케이싱세트	1
3	뒷케이싱	1
5	임펠러	1
8	베어링	2
10	마우스링	1
11	와셔	2
12	샤프트	1
14	플랜지(흡입)	1

번호	명 칭	수량
15	플랜지(토출)	1
16	오링	1
17	볼트(육각)	6
18	와셔(평)	6
19	와셔(스프링)	6
21	오링	1
22	오링	1
33	구동마그네트	1

번호	명 칭	수량
34	브라켓트	1
36	모터	1
37	세트스크류	2
38	볼트(육각)	4
39	와셔(스프링)	4
40	베드	1
41	볼트(육각)	4
42	와셔(스프링)	4

14 보증

△ 경고

- 펌프를 임의로 개조하거나 지정된 부속품을 사용하지 않을 경우 제품에 대하여 보증하지 않습니다. 그리고 이에 따른 사고 및 고장으로 인한 제반비용을 보상할 수 없으니 주의하십시오.

- 1 제품의 보증기간은 판매일로부터 1년간입니다.
- 2 보증 기간중에 당사의 설계제작상의 문제로 인해 고장과 파손이 되었을 경우에는 무료로 수리하거나 교환할 수 있습니다.
※ 소모성 부품은 해당되지 않습니다.
소모품: 베어링, 오링, 샤프트
- 3 다음의 원인으로 고장 파손의 수리 및 교환은 보증기간에 관계없이 유료입니다.
 - ① 보증기간이 끝난 뒤의 고장과 파손
 - ② 취급부주의로 인한 사용상의 문제점
 - ③ 당사 지정품이외의 부품사용으로 인한 고장과 파손
 - ④ 당사 또는 당사지정업자이외의 수리 개조로 인한 고장과 파손
 - ⑤ 화재, 천재지변등의 불가항력으로 고장이 났을 경우

15 수리서비스

△ 경고

- 펌프를 공장수리로 보낼 경우 집액부 내부를 완전히 세척한 후 보내십시오.
- 인체에 치명적으로 유해한 액체를 취급했을 경우 반송하지 마십시오.

- 1 펌프의 이상이 발생되거나 문의사항이 있으시면 취급설명서 뒷면에 표시된 당사 A/S부나 판매점으로 연락하여 주십시오.
- 2 수리를 의뢰할 경우에는 아래사항을 알려주시길 바랍니다.
 - ① 명판에 기재된 모델명 및 제조번호
 - ② 사용기간과 사용조건, 상태, 이송액
- 3 보증기간이 지났을 경우 수리부분에 따라 유료가 될 수 있으니 판매점으로 문의하십시오.
- 4 당사의 보수용 성능부품의 최저보유기간은 제조일로부터 5년간입니다.
성능부품이란 제품의 기능을 유지하기 위해 필요한 부품입니다.



천세산업 | 주

본사 · 영업 · 개발 : 안산시 상록구 안산테크로길 40 TEL.(031)465-1003

반 월 공 장 : 안산시 단원구 신원로 91번길 90 TEL.(031)493-1003

부 산 영 업 소 : 기장군 정관면 달산1길 41 TEL.(051)502-1003

대 전 영 업 소 : 유성구 관들4길 8-6 TEL.(042)862-1003